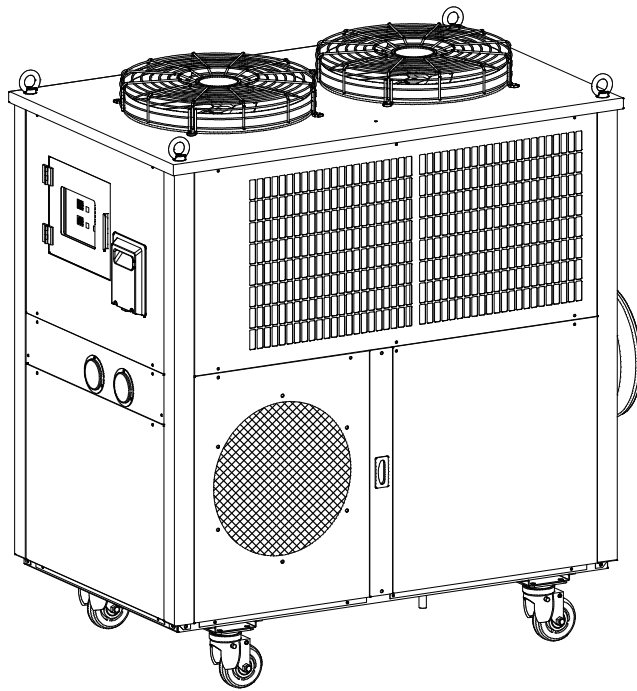


冬夏[®]
DONGXIA

SAC-150

移动式工业冷气机 使用说明书








真诚地感谢您购买本公司产品。
请在使用前仔细阅读使用说明书。
本公司因产品技术升级或更新换代而造成的变更，恕不另行通知，本公司对此保留最终解释权。

目 录

| | |
|------------------|------|
| 一、安全标识与注意事项..... | 1、2页 |
| 二、产品概况和功能说明..... | 2页 |
| 三、技术参数..... | 3页 |
| 四、电气原理图..... | 3页 |
| 五、部件名称..... | 4页 |
| 六、安装方法..... | 5页 |
| 七、操作方法..... | 5页 |
| 八、安全保护装置..... | 6页 |
| 九、维护和保管..... | 6页 |
| 十、故障原因和对策..... | 7页 |
| 十一、产品质保条例..... | 7页 |








一、安全标识与注意事项

- 标识的相关意思与识别。
- 使用前请仔细阅读安全标识与注意事项。

| | |
|---|-------------------------------|
|  危险 | 无视该标识而错误使用，会造成人员伤亡事故、火灾等财产损失。 |
|  警告 | 无视该标识而错误使用，会造成人员伤亡事故、火灾等财产损失。 |
|  禁止 | 该符号表示禁止的行为。 |
|  强制 | 该符号表示强制和指示。 |
|  注意 | 该符号表示督促应注意内容。 |

为了安全 请务必遵守

下列栏内所提示的事项会有因情况不同而导致重大后果的可能性。
各项记载均属重要，务必请仔细阅读并遵守。

| | |
|---|--|
|  | 在使用或存放易产生挥发性的物质（稀释剂、汽油、煤油、液化气等挥发性液体，铝、镁、铅、等挥发性的粉尘和蒸气）的场所，请绝对不要使用冷气机。有着火、爆炸、火灾、烧伤的危险。 |
|  | 请不要改造使用，会导致机器损坏、甚至火灾等危险。 |
|  | 除了专业修理人员外，其他人员不允许拆装，以避免火灾、触电、受伤等安全事故的发生。如需要修理，请和购买地的售后服务部联系。 |
|  | 请不要在有雨水、雪水的场所使用，不要用湿手操作。 |
|  | 请使用3N ~ 50Hz-380V/220V电源。如果使用380V以外的电源，会造成机器损坏和引发安全事故。 |
|  | 电器安装务必请专业人员按照设备标准和布线规定进行操作，否则会引发安全事故。 |
|  | 为防止机器变形，请不要接近火源。 |

为了安全 请务必遵守

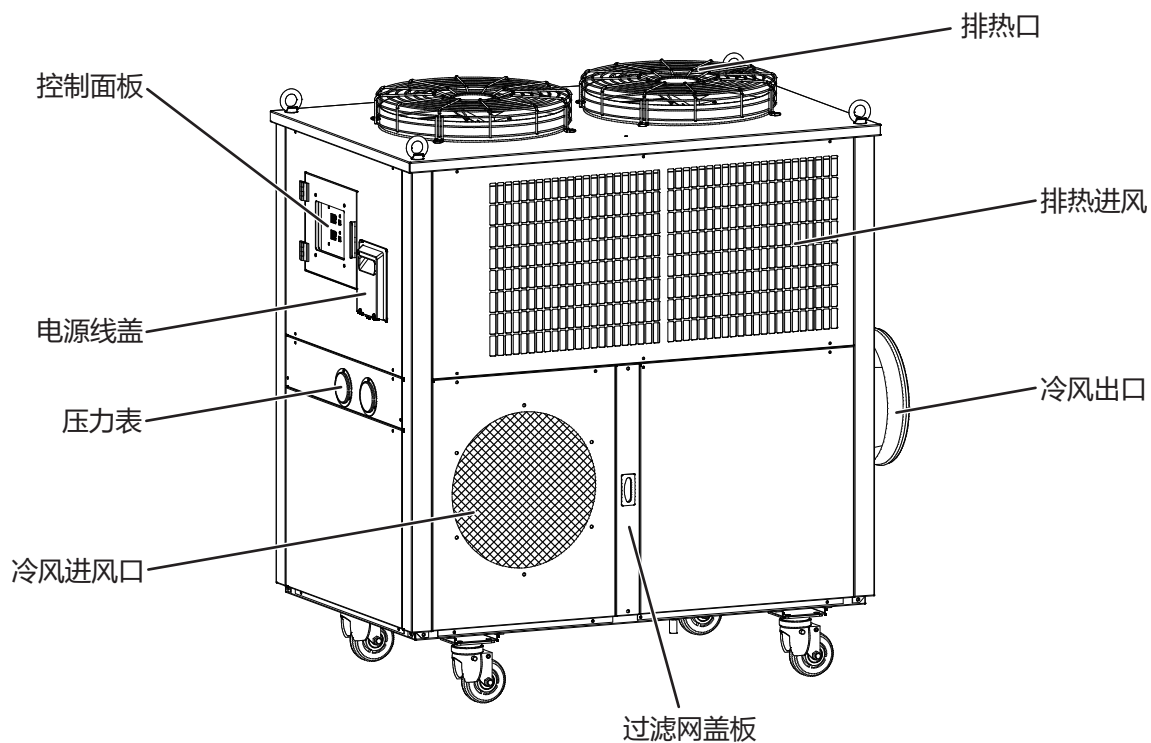
| | |
|---|---|
|  | 请配备安装可靠的接地线，并使用漏电保护器。 |
|  | 请在规定范围18°C ~ 45°C以内使用，否则容易引起机器故障。 |
|  | 机器运转时不要移动冷气机，应将脚轮的制动器调在锁定状态。 |
|  | 如果在使用过程中出现异常（转动停止、声音异常、异常震动、异常气味）等情况，请立即停止使用。 |
|  | <p>为了防止灾害、伤害，冷气机不可在以下场所使用：</p> <ul style="list-style-type: none"> ●振动的地面 ●倾斜的地面 ●楼梯、紧急出口、房屋的出入口等 ●周围堆积不稳物品的场所 ●风大、潮湿的场所，灰尘、金属粉末漂浮的场所 |
|  | 请在拔电源插头时务必要握住插头拔，而不要直接拉电源线。否则会损坏插头、冒火花或造成不安全事故发生。 |
|  | 长时间不使用机器，请将电源插头从插座上拔下来。 |
|  | 为了防止触电，安装、维修时请把电源插头从插座上拔下。 |
|  | 电源插头上的灰尘请定期用干燥的抹布擦干净。如果插头上积有灰尘或者潮湿的话，会导致接触不良或漏电，从而引发安全事故。 |
|  | 不要随意弯曲、拉扯、缠拧、阻夹、改动电源线，也不要让电源线过负载。否则会引起火灾、触电等事故。 |
|  | 请不要作为船舶、车辆等空调器使用。否则会引发安全事故。 |
|  | 请不要把手指和手伸进排气口。 |

二、技术参数

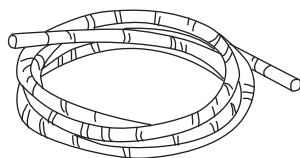
| | | | |
|-----------|-------------------|------------------------|---------------|
| 电源形式 | 3N~50Hz-380V/220V | 冷风量 m ³ /h | 2200 |
| 制冷能力 kW | 15 | 热风风量 m ³ /h | 3500×2 |
| 输入电流 A | 10.1 | 进风口尺寸 mm | Φ350 |
| 输入功率 kW | 5.5 | 冷风出口尺寸 mm | Φ300 |
| 冷媒 | R410A | 压缩机功率 kW | 4.75 |
| 注入量 g | 3200 | 压缩机电流 A | 8.22 |
| 送风风机电流 A | 1.5 | 使用环境 | 18℃~45℃ |
| 送风风机功率 kW | 0.45 | 防护等级 | IP32 |
| 排热风机电流 A | 0.6×2 | 外形尺寸 mm | 730×1182×1315 |
| 排热风机功率 kW | 0.3×2 | 质量 Kg | 199 |

※以上数据测定是在温度35℃，相对湿度60%RH的环境下进行。

三、主要部件名称



●随机附件:



排水管×1

四、安装

●电源线连接

- 1: 本机器采用3N~50Hz-380V/220V电源供电。
- 2: 本机器有相序保护功能, 如相序错误, 机组不运行, 同时报警, 此时调换任意两根电源进线即可。
- 3: 本机器必须接地, 请务必采用可靠接地措施。
- 4: 机器内的黄绿双色线为接地线, 切不可移作它用。更不可将其剪断, 否则将带来触电危险。
- 5: 请按机器铭牌上功率大小选择添加动作时间为0.1sec以内的漏电断路器。

注意

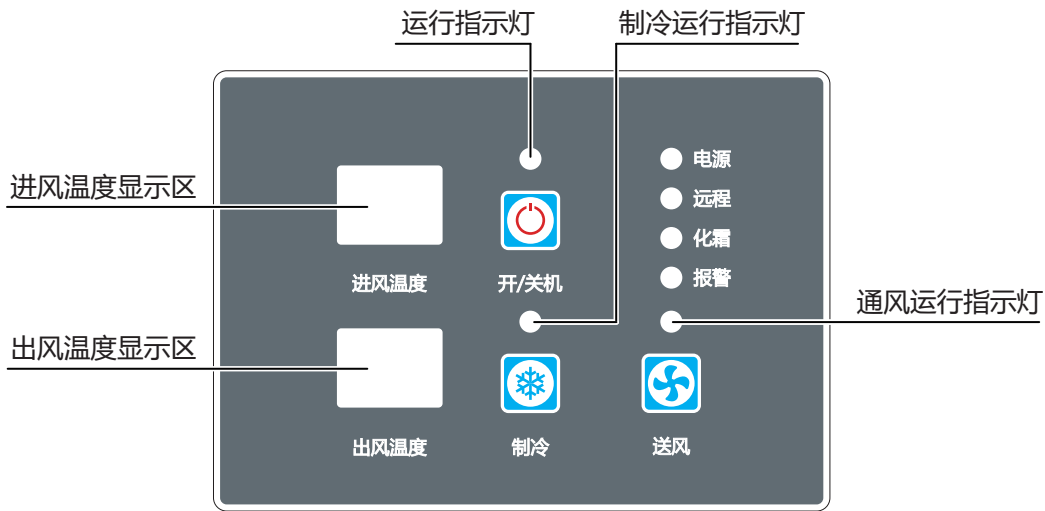
- ◆如需使用延长线时, 请根据下表选用合适的电源延长线。
- ◆延长线如果太长、太细, 会引起电压下降而使机器无法正常运行, 导致机器故障。

| 电源线长度 | 选用规格 |
|-------|--------------------|
| 20m以内 | 4.0mm ² |
| 50m以内 | 6.0mm ² |

※请按表格内要求采用正规厂家国标电缆线。

五、操作方法

- 使用前检查
检查电源是否符合机器要求。
- 选择制冷模式运行



| | |
|----|----------------------------|
| 1 | 接通电源，电源指示灯亮，按“开/关机”键，机组开机。 |
| 2 | 机器默认制冷运行。 |
| 停机 | 按“开/关机”键。 |

制冷模式运行工作说明：

- 1、制冷运行时，压缩机，排热风机，冷风风机工作。
- 2、初起上电，或者断电后重新上电，机器默认制冷运行。
- 3、制冷运行时，机器可以切换到通风运行。此时压缩机，排热风机停止工作，冷风风机工作。
- 4、压缩机停止运行后，再次启动，压缩机将延时一段时间启动。

- 选择送风模式运行

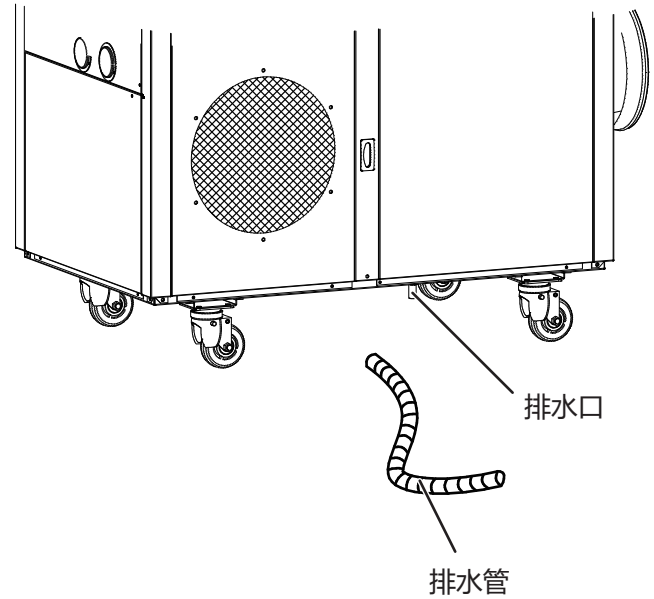
| | |
|----|----------------------------|
| 1 | 接通电源，电源指示灯亮，按“开/关机”键，机组开机。 |
| 2 | 按“送风”键，机器送风运行。 |
| 停机 | 按“开/关机”键。 |

送风模式运行工作说明：

- 1、选择送风运行时，压缩机，排热风机不工作。此时只有自然风吹出。
- 2、在送风运行时，可切换到制冷运行。
- 3、在送风状态下不断电关机后重新开机，机器默认送风运行。
- 4、压缩机停止运行后，再次启动，压缩机将延时一段时间启动。

六、冷凝排水

- 冷凝水可以通过排水管直接排出
把排水管直接套接到机器的排水口上。

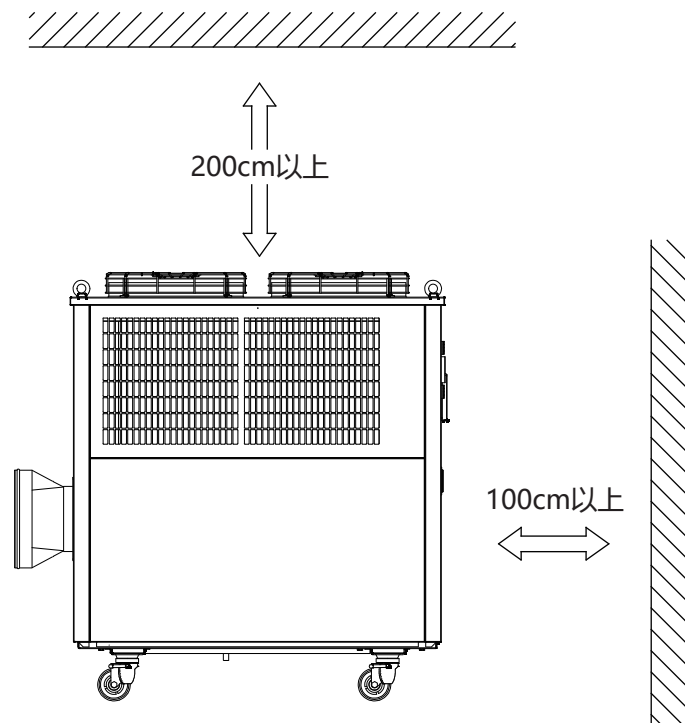


七、机器使用场所要求

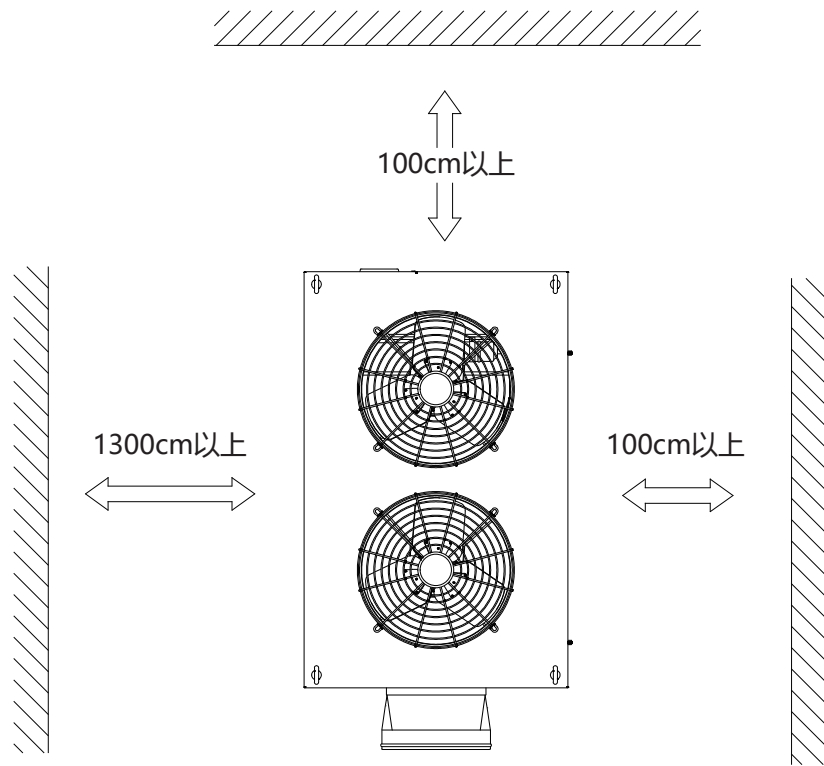
- 机器应放置在地面平整的场所使用，禁止放在斜坡、凹凸不平的地坪、房屋出入口等场所使用，以免引发安全事故。
- 禁止在雨水、雪水等潮湿场所使用，以免引发安全事故。

⚠ 注意

- ◆ 机器的进、出风口附近请勿放置障碍物。
- ◆ 排热口排出的热风请勿对准耐热性差的物品。



左视图示



俯视图示

八、维护和检查

⚠ 注意

- ◆请定期清洗过滤网。如过滤网上积有灰尘、污垢等会影响进风量，容易引起换热器结霜，影响制冷效果，导致机器故障。
- ◆清洗机器表面时，请勿使用稀释剂、挥发油等化学品，否则会影响机器外观质量。
- ◆维护和检查过程中，请务必切断电源。

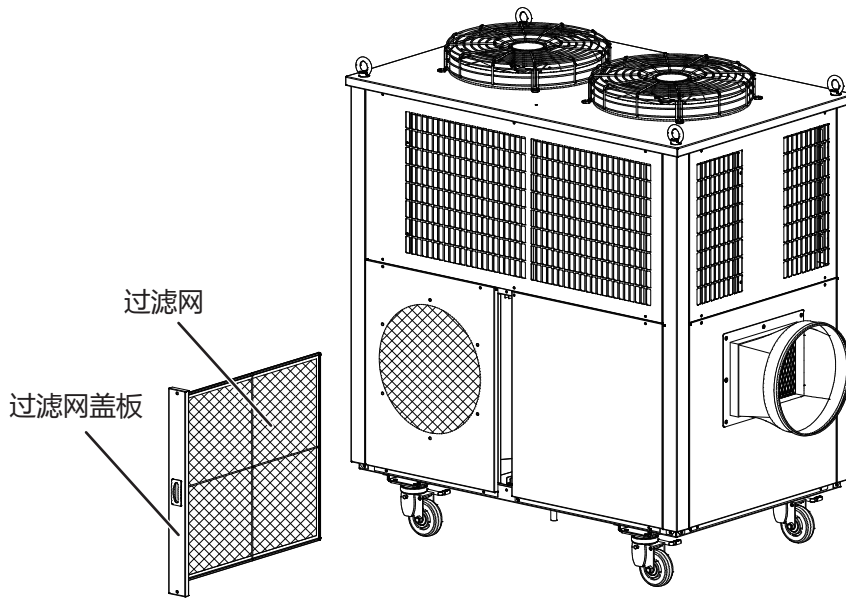
- 请检查电源线是否有破损，如有破损，请立即更换。
- 请经常检查机件、螺丝等是否有松动，如有松动，请及时拧紧排除。
- 请将机器放置于儿童触摸不到的地方。
- 机器请勿放置高温、雨溅、阳光直射的场所保管存放。
- 请勿将机器横置或倒置存放。

注意

- 维护和检查过程中，更换零部件时，请务必切断电源。
- 保管和存放机器时，请务必将电源切断。

●清洗过滤网

- (a)将过滤网坚固螺钉用十字螺丝刀松开，然后将过滤网取出；
- (b)用吸尘器将过滤网上的灰尘吸除，然后用清水将过滤网清洗干净，等完全晾干后再还原装入。



九、故障原因与对策


| 故障种类 | 原因 | 对策 |
|------|--|--|
| 不运转 | 电源相序反相 电源故障 | 请把电源线任意两根线调换位置 请专业人员检查用户电流 |
| 不制冷 | 冷凝器表面脏堵 排热风机故障 环境温度过高 制冷系统泄漏 输入电压过高或过低 压缩机过热保护 压缩机故障 | 清理冷凝器表面，使冷凝器通风散热 修理、更换排热风机 选择合适的场所使用机器 请专业人员维修 请选用合适的电源 待压缩机冷却后再使用 请专业人员维修 |
| 漏水 | 排水管口堵塞 过滤网有灰尘、污垢 | 疏通排水管 请清洗过滤网 |

十、故障或代码说明及故障解决方案

| 故障显示及代码说明 | | | | |
|-----------|----|-----------|--|--|
| 序号 | 代码 | 代码说明 | 故障原因 | 解决方案 |
| 1 | 1P | 压缩机高压保护 | 1: 环境温度过高 2: 冷凝器脏堵 3: 排热出风口受堵 | 1: 在规定温度范围内使用 2: 清洗过滤网 3: 排除出风口受堵原因 |
| 2 | 1L | 压缩机低压保护 | 1: 环境温度过低 2: 冷媒泄漏 | 1: 在规定温度范围内使用 2: 请专业人员维修 |
| 3 | 1C | 压缩机过流保护 | 1: 环境温度过高 2: 电压过高或过低 3: 热过载继电器损坏 4: 压缩机损坏 | 1: 在规定温度范围内使用 2: 检查电源 3: 请专业人员更换 4: 请专业人员更换 |
| 4 | C1 | 排热风机过流保护 | 1: 电压过高或过低 2: 热过载继电器损坏 3: 风机损坏 | 1: 检查电源 2: 请专业人员更换 3: 请专业人员更换 |
| 5 | C3 | 冷风风机过流保护 | | |
| 6 | 1E | 化霜温度传感器故障 | 1: 传感器短路或断路 | 1: 更换 |
| 7 | E1 | 进风温度传感器故障 | | |
| 8 | E2 | 出风温度传感器故障 | | |
| 9 | E3 | 相序或缺相保护 | 1: 接线错误或电源故障 | 1: 按正确相序接线或检查电源 |
| 10 | d1 | 系统化霜 | | |

注意:

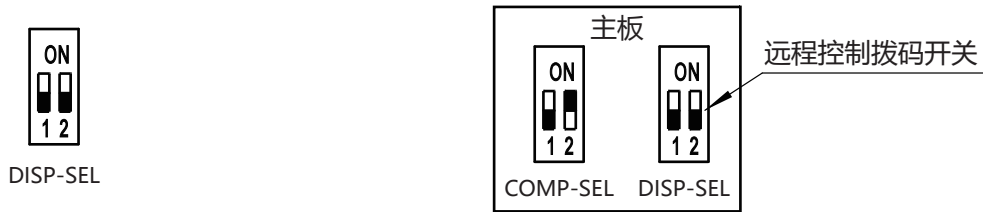
- 1、当进风温度数码管显示“d1”代码时，为机器正常化霜，不是机器故障，化霜结束后，压缩机将自动投入运行。
- 2、出风温度传感器损坏时，故障代码在出风温度数码管显示，其余代码在进风温度数码管显示。

 **重要提醒:** 排除故障时，请务必切断电源，否则，将带来触电危险。

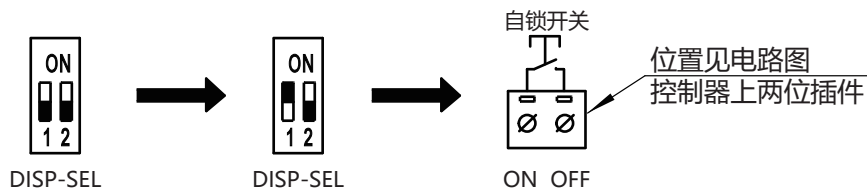
十一、远程控制拨码开关说明

●选择远程控制运行时

◆远程控制拨码开关出厂位置，如下图所示。此时，机器只能面板操作，其它功能无效。



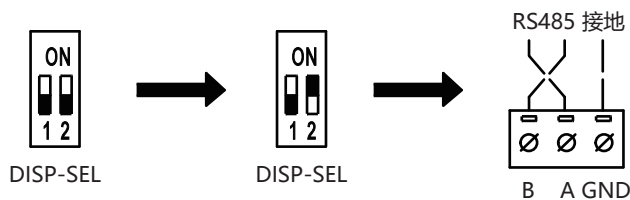
◆选择无源开关远程控制运行时，将拨码开关“1”拨到“ON”位置，如下图所示。



注意：

- 1: 当拨码开关转到远程控制时，此时，运行灯闪烁，机器将强制转为自动运行，面板不可操作。
- 2: 在控制器上接无源自锁开关，如上图。开关常开时为关机，常闭时为开机。

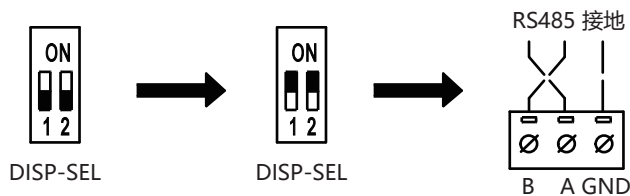
◆选择RS485通讯控制操作运行时，将拨码开关“2”拨到“ON”位置，如下图所示。



注意：

- 1: 当拨码开关转到RS485通讯控制时，此时，只能在上位机操作，面板不可操作。
- 2: 在控制器上接RS485远程通讯口，如上图。请采用带屏蔽层双绞线。否则，容易带来外部信号干扰。

◆选择RS485通讯和面板同时操作运行时，将拨码开关“1”和“2”拨到“ON”位置，如下图所示。



注意：

- 1: 当拨码开关转到RS485通讯和面板同时控制时，此时，上位机和面板均可操作。
- 2: 在控制器上接RS485远程通讯口，如上图。请采用带屏蔽层双绞线。否则，容易带来外部信号干扰。

⚠ 重要提醒：移动拨码开关时，请务必切断电源，否则，将带来触电危险。

十二、通讯协议说明

●控制器PLC通讯协议

PLC读取冷气机控制器进风温度

例5：读取进风温度指令如下：

| 地址码 | 功能码 | 寄存器地址 | 寄存器数量 | CRC校验 |
|-----|-----|-------|-------|-------|
| 01 | 03 | 00 05 | 00 01 | 94 0B |

冷气机控制器接到询问指令后，立即回复数据如下：

| 地址码 | 功能码 | 寄存器地址 | 寄存器数量 | CRC校验 |
|-----|-----|-------|-------|-----------|
| 01 | 03 | 02 | 00 A | CRC1 CRC2 |

上图中A代表的含义如下：

(A-代表进风温度，A为16进制)

PLC 读取冷气机控制器压缩机高压。

例6：读故障代码指令如下：

| 地址码 | 功能码 | 寄存器地址 | 寄存器数量 | CRC校验 |
|-----|-----|-------|-------|-------|
| 01 | 03 | 00 0B | 00 01 | F5 C8 |

冷气机控制器接到询问指令后，立即回复数据如下：

| 地址码 | 功能码 | 寄存器地址 | 寄存器数量 | CRC校验 |
|-----|-----|-------|-------|-----------|
| 01 | 03 | 02 | 00 A | CRC1 CRC2 |

上图中A代表的含义如下：

(A-故障代码；A=0，无高压；A=1，有高压)

PLC读取冷气机控制器进风温度传感器损坏。

例7：读故障代码指令如下：

| 地址码 | 功能码 | 寄存器地址 | 寄存器数量 | CRC校验 |
|-----|-----|-------|-------|-------|
| 01 | 03 | 00 20 | 00 01 | 85 C0 |

冷气机控制器接到询问指令后，立即回复数据如下：

| 地址码 | 功能码 | 寄存器地址 | 寄存器数量 | CRC校验 |
|-----|-----|-------|-------|-----------|
| 01 | 03 | 02 | 00 A | CRC1 CRC2 |

上图中A代表的含义如下：

(A-故障代码；A=0，正常；A=1，损坏)

●详细通讯协议见无锡冬夏机电有限公司官网。

十三、产品质保条例

- 本冷气机质保期为一年。
为加强对用户的技术服务工作，本公司专设技术服务部，竭尽全力为本公司广大用户提供优质服务。
- 该产品在出厂前按国家相关标准项目进行验收。凡用户遵守本产品使用说明书中所述各项规定条件，产品在质保期内（以开发票日期为准），因制造质量而不能正常运转的，凭发票和包修单由我公司技术服务部进行免费维修服务。
- 安装和使用冷气机请按使用说明书的规定进行，凡违反使用说明书有关规定或外界条件而造成的机器损坏不属质保范围。
- 用户自行对产品拆修、改装或产品发生故障未通知本公司技术服务部，而自行拆修即为自动放弃包修权利。
- 质保期外或不属质保范围的维修服务费用及往返费用均由用户负责。
- 本公司可免费为用户培训操作和维修人员。

中日合资 无锡冬夏机电有限公司
地址：江苏省无锡市锡山经济技术开发区友谊北路1号

TEL. 0086-510-88261076 FAX. 0086-510-88266255
[Http://www.winter-summer.com](http://www.winter-summer.com)